



Инструкция по установке эмулятора AutoPass V3 на грузовые автомобили Nissan



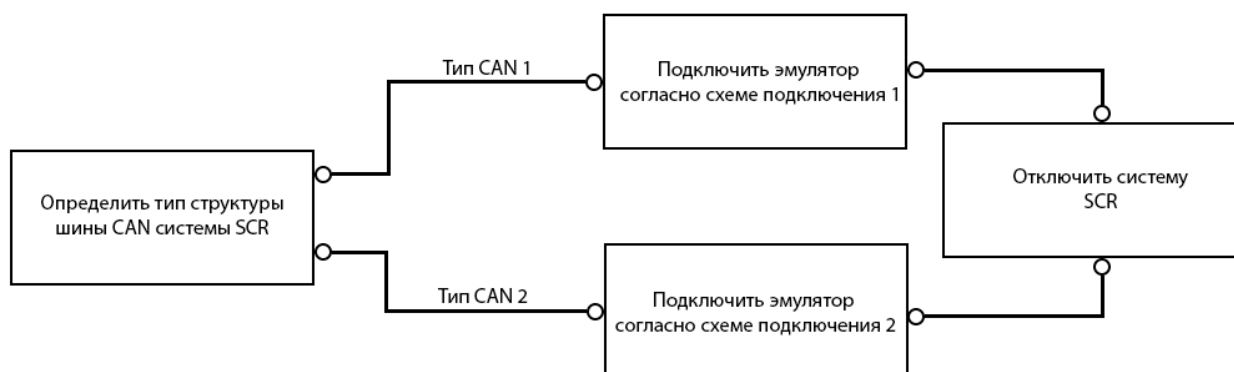
Назначение контактов

№	Цвет	Тип	Функция	Ток
1	Красный	Power	Питание эмулятора +15 клемма автомобиля	
2	Коричневый	Ground	Питание эмулятора – 31 клемма автомобиля	
3	желтый	Can H	Шина CAN высокий уровень	
4	Зеленый	Can L	Шина CAN низкий уровень	

Подключение эмулятора

Подключение эмулятора производится к шине CAN системы SCR. Перед установкой эмулятора вам необходимо определить шину CAN системы SCR и произвести подключение в соответствующей точке.

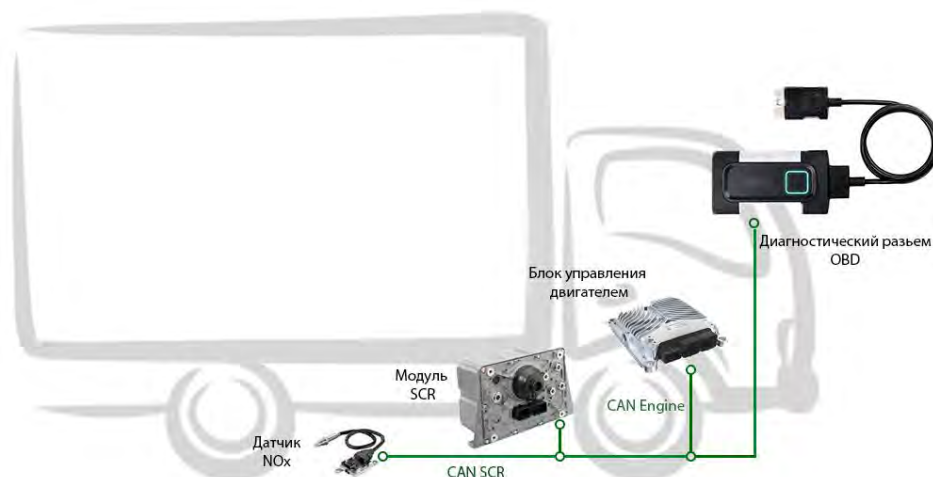
Последовательность подключения эмулятора:



Определение типа структуры шины CAN системы SCR:

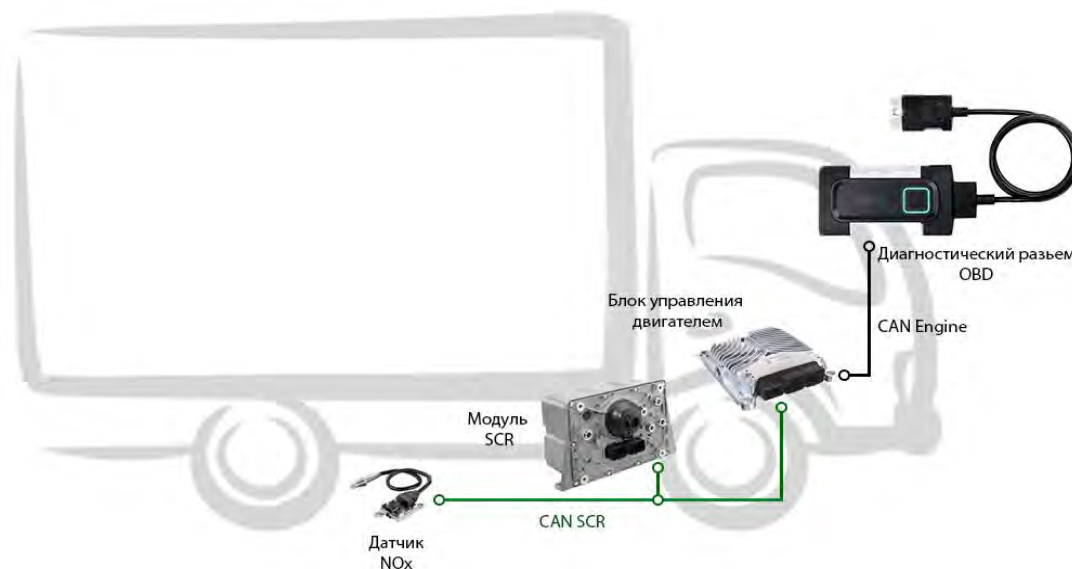
В зависимости от модификации автомобиля шина CAN системы SCR может иметь две структуры:

1 Шина CAN системы SCR подключена к диагностическому разъёму



В данном случае подключение производится к диагностическому разъёму OBD в соответствии со схемой **подключения 1**

2 Шина CAN системы SCR подключена к блоку управления двигателем, и не имеет прямого подключения к диагностическому разъёму OBD



В данном случае подключение эмулятора производится к разъёму датчика NOx в соответствии со схемой **подключения 2**

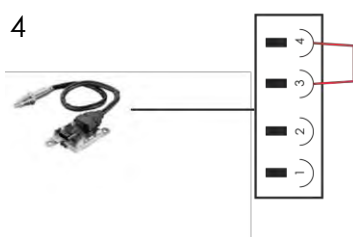
Определение структуры шины CAN

Определить структуру строения шины CAN автомобиля вы можете с помощью:

- изучения схемы электрических цепей автомобиля
- «Прозвонки» шины CAN системы SCR с помощью мультиметра

«Прозвонка» шины CAN системы SCR с помощью мультиметра:

- 1 – выключите зажигание, отсоедините массу автомобиля
- 2 – Найдите в салоне автомобиля диагностический разъем OBD
- 3 – снимите разъем с датчика NOX
- 4 – коротким отрезком провода замкните контакты 3 и 4 на разъёме датчика NOx
- 5 – с помощью мультиметра измерьте сопротивление между контактами 6 и 14 диагностического разъёма OBD (вы так же можете использовать режим «прозвонки» на вашем мультиметре)



6 -

Сопротивление 1-2 Ом
(контакты замкнуты)



Тип 1

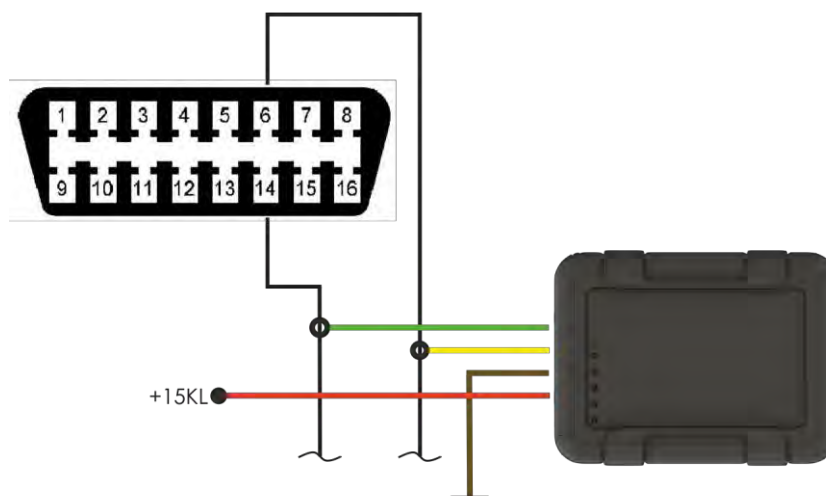
Сопротивление больше 50 Ом
(контакты не замкнуты)



Тип 2

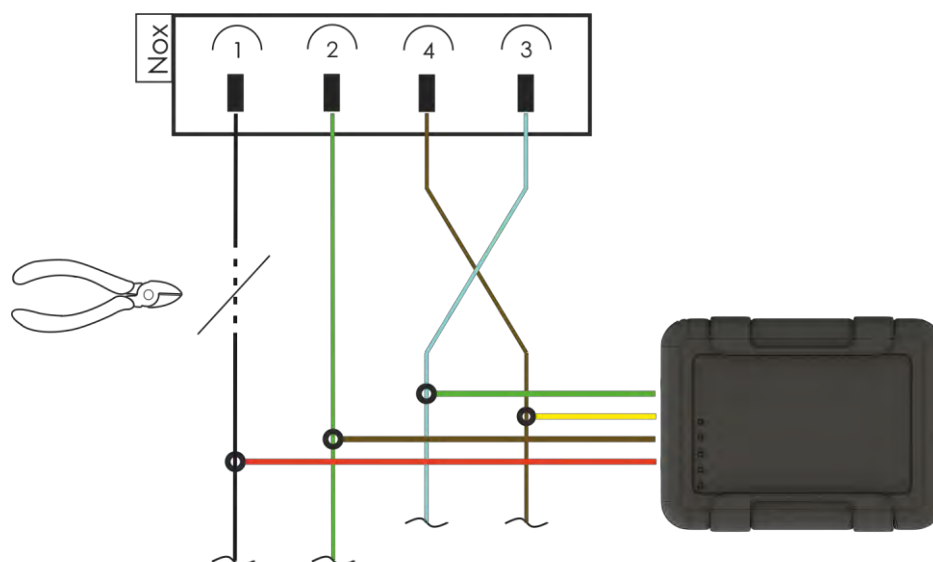
Подключение эмулятора схема 1

Подключение производится к диагностическому разъёму OBD в салоне автомобиля.



Подключение эмулятора схема 2

Подключение производится к разъёму датчика NOx автомобиля.

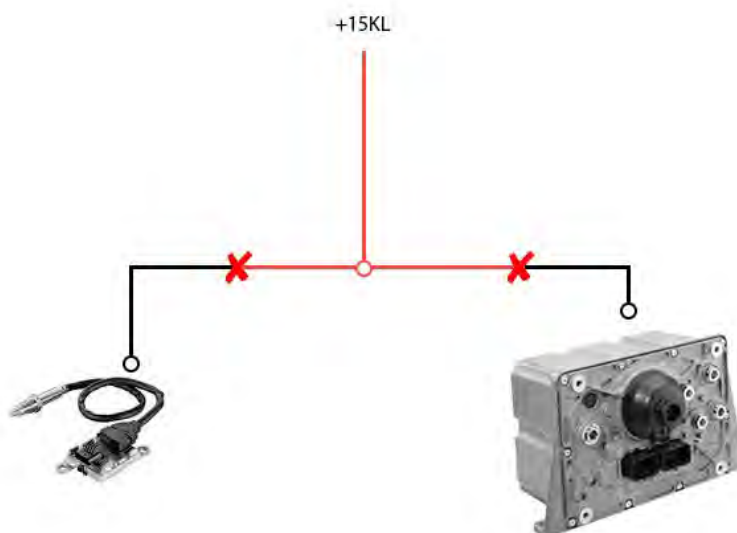


Внимание! В данном варианте подключения необходимо обеспечить герметичность эмулятора, с целью его защиты от попадания влаги и грязи в процессе эксплуатации!

Отключение системы SCR





По завершению установки эмулятора необходимо обесточить систему SCR одним из способов:

- извлечь соответствующий предохранитель (см. руководство по эксплуатации автомобиля)
- отсоединить +15KL от блока управления системой SCR и датчика NOx.



Проверка отключения системы

По завершению отключения системы вы можете проверить работу эмулятора с помощью считывания индикации светодиодов:

-  мигает – датчик NOx обнаружен в линии CAN – необходимо убедиться в отсутствии питания у датчика NOx (см. **отключение системы**)
-  мигает – блок управления системой SCR обнаружен в линии CAN – необходимо убедиться в отсутствии питания у блока управления системой SCR (см. **отключение системы**)
-  мигает – нормальная работа эмулятора
-  горит – отсутствуют сообщения CAN – необходимо проверить правильность подключения эмулятора к линии CAN (см. **подключение эмулятора**)