



Инструкция по установке эмулятора AutoPass V3 на автомобили  
Isuzu

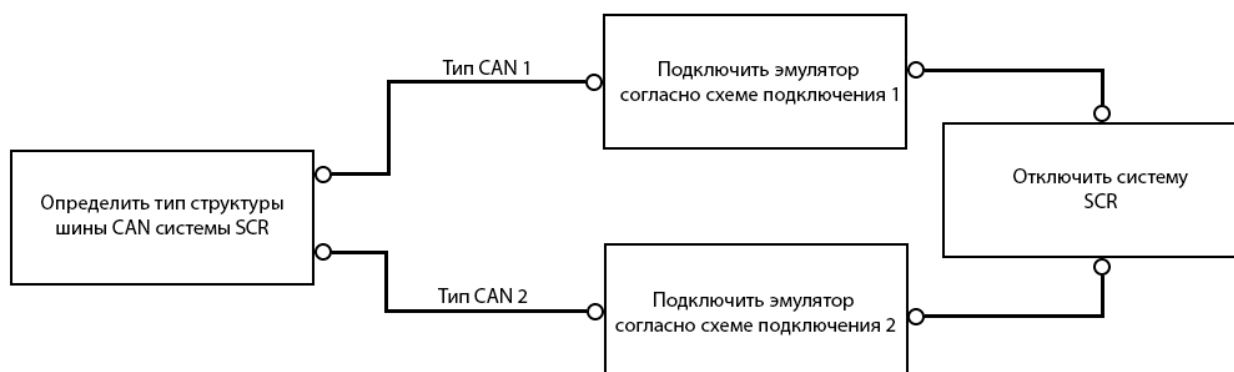
**Назначение контактов**

№	Цвет	Тип	Функция	Ток
<b>1</b>	Красный	Power	Питание эмулятора +15 клемма автомобиля	
<b>2</b>	Коричневый	Ground	Питание эмулятора – 31 клемма автомобиля	
<b>3</b>	желтый	Can H	Шина CAN высокий уровень	
<b>4</b>	Зеленый	Can L	Шина CAN низкий уровень	

## Подключение эмулятора

Подключение эмулятора производится к шине CAN системы SCR. Перед установкой эмулятора вам необходимо определить шину CAN системы SCR и произвести подключение в соответствующей точке.

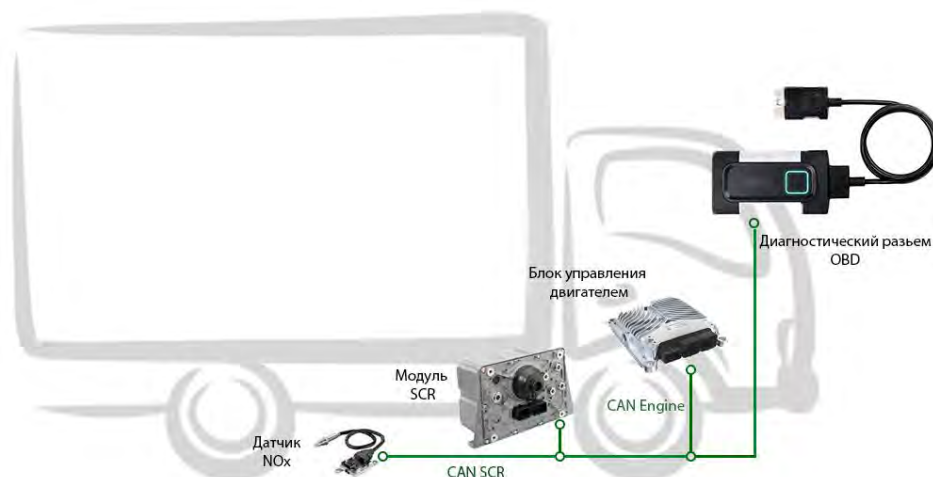
### Последовательность подключения эмулятора:



## Определение типа структуры шины CAN системы SCR:

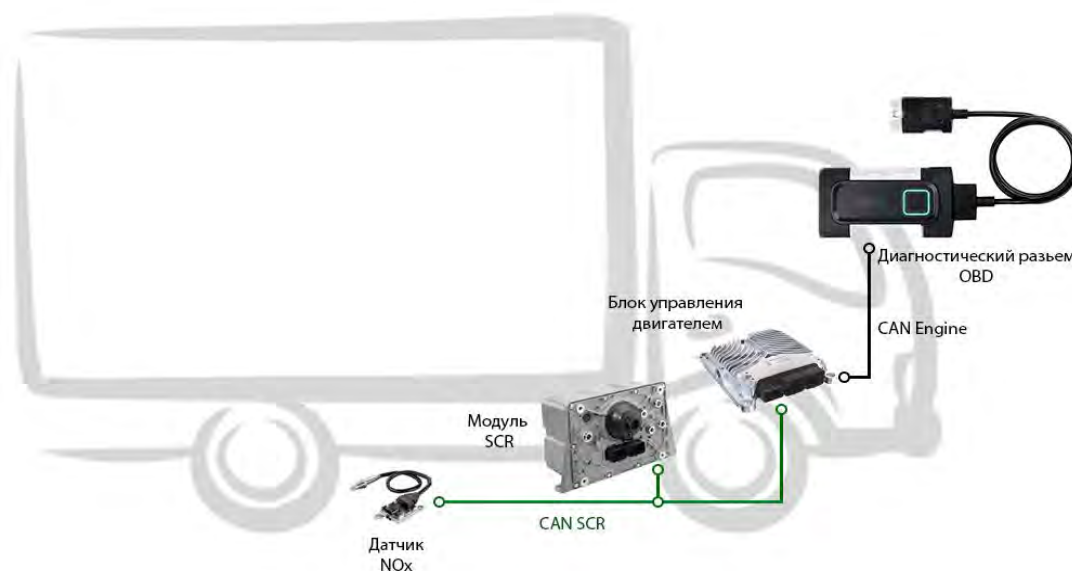
В зависимости от модификации автомобиля шина CAN системы SCR может иметь две структуры:

### 1 Шина CAN системы SCR подключена к диагностическому разъёму



В данном случае подключение производится к диагностическому разъёму OBD в соответствии со схемой **подключения 1**

### 2 Шина CAN системы SCR подключена к блоку управления двигателем, и не имеет прямого подключения к диагностическому разъёму OBD



В данном случае подключение эмулятора производится к разъёму датчика NOx в соответствии со схемой **подключения 2**

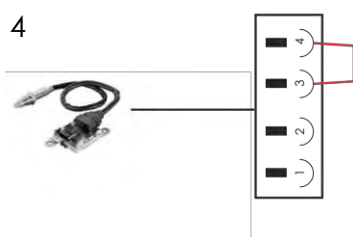
## Определение структуры шины CAN

Определить структуру строения шины CAN автомобиля вы можете с помощью:

- изучения схемы электрических цепей автомобиля
- «Прозвонки» шины CAN системы SCR с помощью мультиметра

«Прозвонка» шины CAN системы SCR с помощью мультиметра:

- 1 – выключите зажигание, отсоедините массу автомобиля
- 2 – Найдите в салоне автомобиля диагностический разъем OBD
- 3 – снимите разъем с датчика NOX
- 4 – коротким отрезком провода замкните контакты 3 и 4 на разъёме датчика NOx
- 5 – с помощью мультиметра измерьте сопротивление между контактами 6 и 14 диагностического разъёма OBD (вы так же можете использовать режим «прозвонки» на вашем мультиметре)



6 -

Сопротивление 1-2 Ом  
(контакты замкнуты)



**Тип 1**

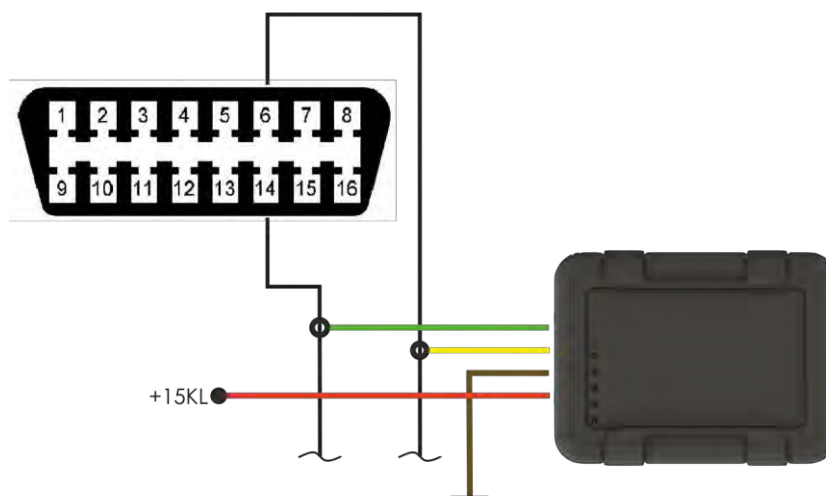
Сопротивление больше 50 Ом  
(контакты не замкнуты)



**Тип 2**

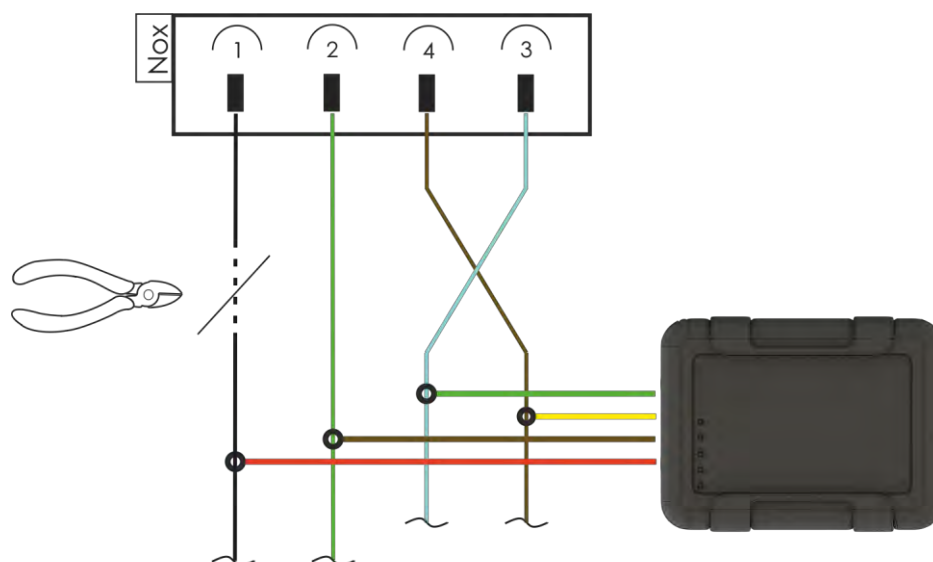
## Подключение эмулятора схема 1

Подключение производится к диагностическому разъёму OBD в салоне автомобиля.



## Подключение эмулятора схема 2

Подключение производится к разъёму датчика NOx автомобиля.

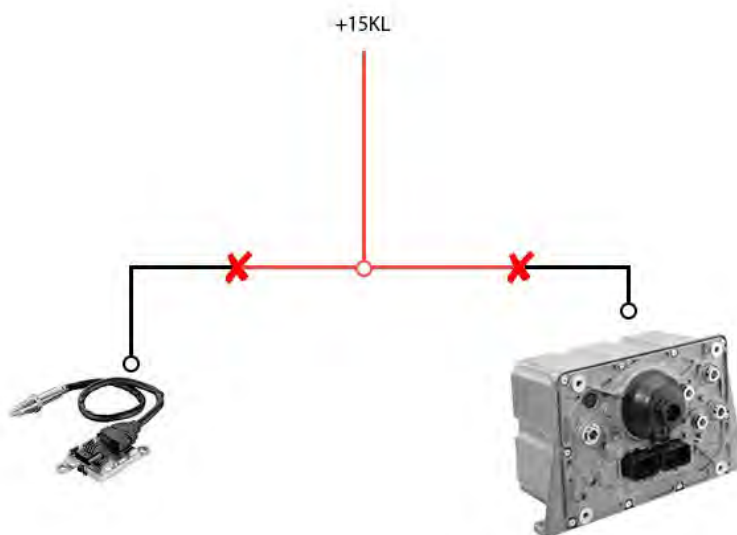


**Внимание! В данном варианте подключения необходимо обеспечить герметичность эмулятора, с целью его защиты от попадания влаги и грязи в процессе эксплуатации!**

## Отключение системы SCR

По завершению установки эмулятора необходимо обесточить систему SCR одним из способов:

- извлечь соответствующий предохранитель (см. руководство по эксплуатации автомобиля)
- отсоединить +15KL от блока управления системой SCR и датчика NOx.



## Проверка отключения системы

По завершению отключения системы вы можете проверить работу эмулятора с помощью считывания индикации светодиодов:

- мигает – датчик NOx обнаружен в линии CAN – необходимо убедиться в отсутствии питания у датчика NOx (см. **отключение системы**)
- мигает – блок управления системой SCR обнаружен в линии CAN – необходимо убедиться в отсутствии питания у блока управления системой SCR (см. **отключение системы**)
- мигает – нормальная работа эмулятора
- горит – отсутствуют сообщения CAN – необходимо проверить правильность подключения эмулятора к линии CAN (см. **подключение эмулятора**)