



Инструкция по установке эмулятора **DualPass G1** на автомобиль
Volvo FH4 Euro 6

Назначение контактов

№	Цвет	Тип	Функция	Ток
1	Красный	Питание	Питание эмулятора +12/24 V	15 mA
2	Коричневый	Масса	Масса автомобиля - клемма 31	-
3	Желтый	CAN1	CAN-High (Backbone 1)	-
4	N / C	-	-	-
5	Зеленый	CAN1	CAN-Low (Backbone 1)	-
6	Серый	CAN2	CAN-High (Engine Subnet)	-
7	N / C	-	-	-
8	Оранжевый	CAN2	CAN-Low (Engine Subnet)	-

Подключение контактов

Красный – питание эмулятора – подключить к **клемме 15 автомобиля** (провод **2020** контакт **26** разъёма **XC203**.)

Коричневый – Масса эмулятора – подключить к **клемме 31 автомобиля** (контакт **10** разъёма **X203**)

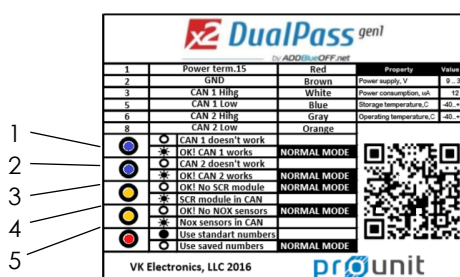
Желтый – **CAN**-шина **1** – подключить к проводу **7004** – клемма **1** разъёма **XC203**

Зеленый – **CAN** шина **1** – подключить к проводу **7005** – клемма **2** разъёма **XC203**

Серый – **CAN** шина **2** – подключить к проводу **7038** – клемма **34** разъёма **XC302**

Оранжевый - **CAN** шина **2** - подключить к проводу **7039** – клемма **36** разъёма **XC302**

Режим работы светодиодов эмулятора



Светодиод 1 (синий) - режим работы линии **CAN1** – светодиод мигает при нормальной работе линии – светодиод не горит при наличии неисправности в линии.

Светодиод 2 (синий) - режим работы линии **CAN2** – светодиод мигает при нормальной работе линии – светодиод не горит при наличии неисправности в линии.

Светодиод 3 (оранжевый) - модуль **SCR** автомобиля. Светодиод не горит при отключенном модуля **SCR** (нормальная работа эмулятора). Светодиод горит - модуль **SCR** не отключен (необходимо произвести отключение согласно схеме)

Светодиод 4 (оранжевый) - датчик **NOx** автомобиля. Светодиод не горит при отключенном датчике **NOx** (нормальная работа эмулятора). Светодиод горит - датчик **NOx** не отключен (необходимо произвести отключение согласно схеме)

Светодиод 5 (красный) – отображение режима программирования эмулятора, авто определение системы **SCR** автомобиля. **Светодиод горит** – необходимо пересбросить зажигание на автомобиле (выключить - включить). **Светодиод гаснет** в течении **30 сек.** после включения зажигания – версия автомобиля **без ретардера**.

Светодиод мигает – версия автомобиля **с ретардером**.

Последовательность отключения системы SCR на автомобиле Volvo FH4 Euro6



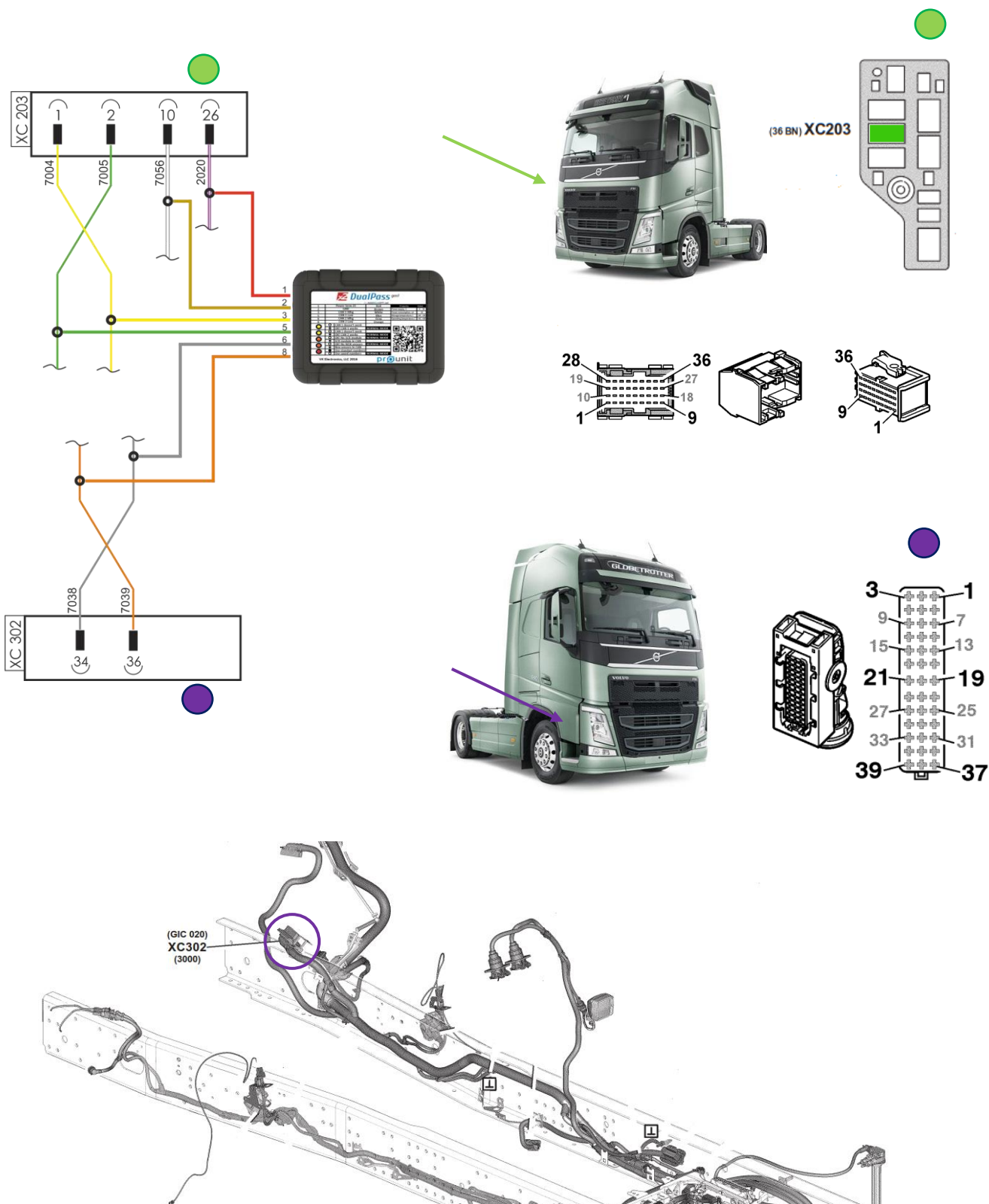
1* - обнаружена версия автомобиля **с ретардером**

2* - обнаружена версия автомобиля **без ретардера**

3* - произошел сбой при считывании версии автомобиля – необходим повторный запуск алгоритма считывания

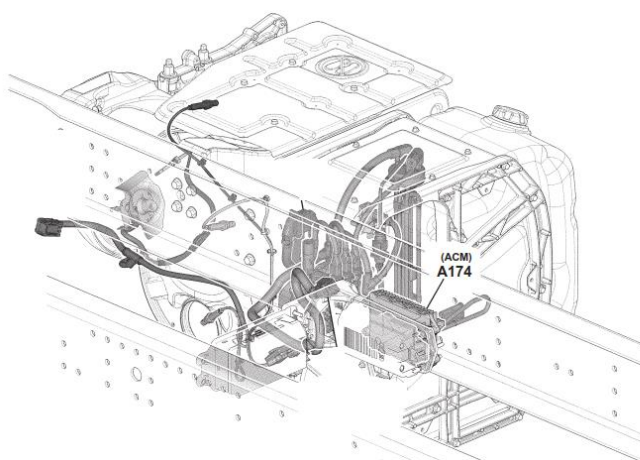
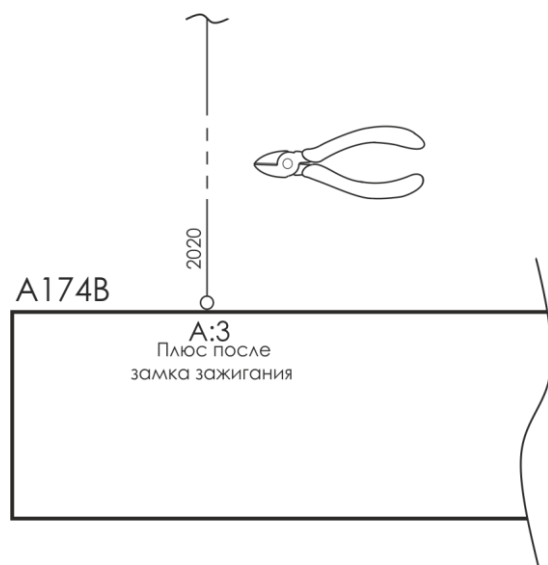
Подключение эмулятора – схема 1

Произвести подключение согласно схеме, к разъёму **XC203**, расположенному в панели переходных разъемов кабина рама, к разъёму **XC302**, расположенному на раме автомобиля, в передней левой части шасси.



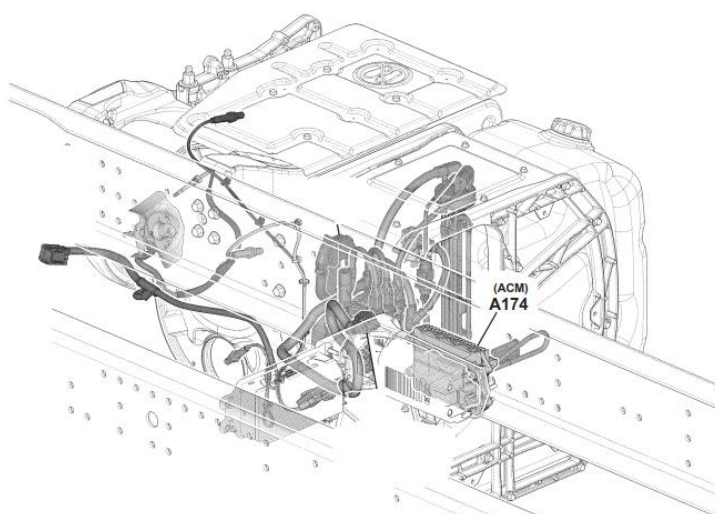
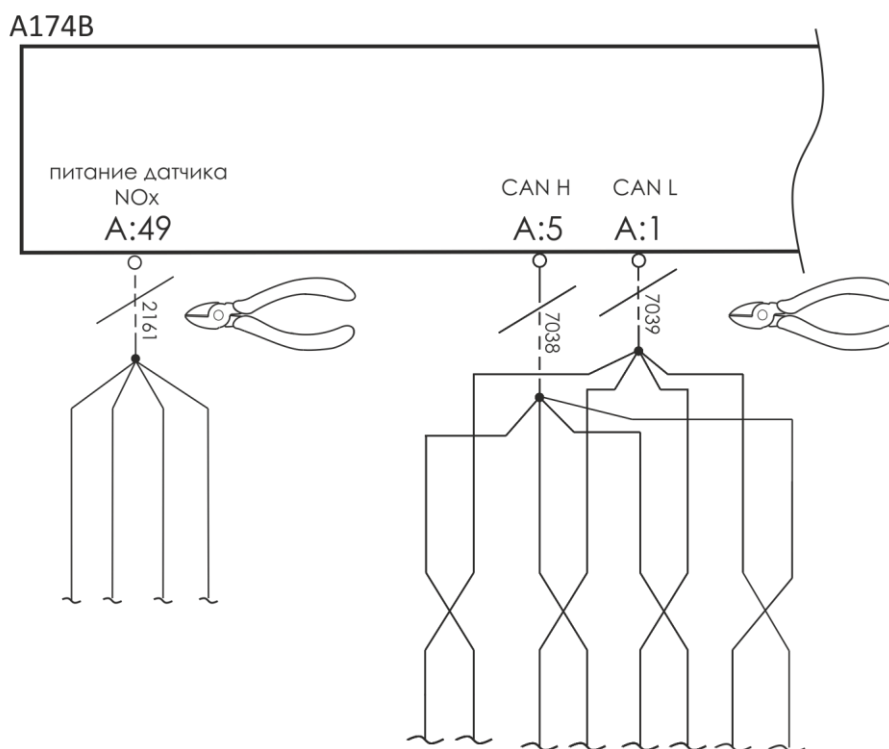
Отключение системы SCR – схема 2

Отключение системы **SCR** (версия автомобиля **без ретардера**) предполагает обесточивание модуля **SCR** (расположен в центральной части рамы автомобиля), для этого необходимо отсоединить провод **2020**, подключенный к разъёму **A** контакт **3**.



отключение системы SCR – схема 3

Отключение системы **SCR** (версия автомобиля с **ретардером**) предполагает отключение от модуля **SCR** (расположен в центральной части рамы автомобиля) **CAN** линии, обесточивание датчика **NOx** (питание датчика **NOx** отсоединить от модуля **SCR**, расположенного в центральной части рамы автомобиля). **Перевести переключатель 1 (расположен внутри эмулятора) в положение Оп.**



Расположение переключателя 1

