



Инструкция по установке эмулятора AutoPass V3 на спецтехнику  
**Doosan** с двигателем Scania



### Назначение контактов

№	Цвет	Тип	Функция	Ток
<b>1</b>	Красный	Power	Питание эмулятора +15 клемма автомобиля	
<b>2</b>	Коричневый	Ground	Питание эмулятора – 31 клемма автомобиля	
<b>3</b>	желтый	Can H	Шина CAN высокий уровень	
<b>4</b>	Зеленый	Can L	Шина CAN низкий уровень	

### Подключение контактов

**Зеленый** – Шина CAN низкий уровень, подключить к контакту **A19** блока управления **SCR (E67)**

**Желтый** – Шина CAN высокий уровень, подключить к контакту **A22** блока управления **SCR (E67)**

**Коричневый** – заземление эмулятора, подключить к контакту **A4** блока управления **SCR (E67)**

**Красный** – питание эмулятора, подключить к контакту **A12** блока управления **SCR (E67)**

## Последовательность отключения системы SCR на технике Doosan с двигателем Scania



\*Для автоматического программирования эмулятора необходимо:

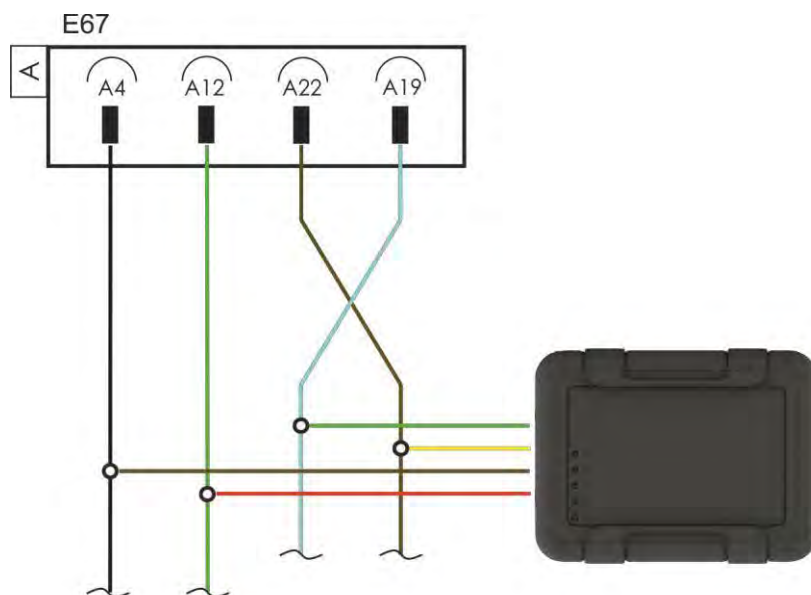
- подключить эмулятор к блоку SCR согласно **схеме 1**

- включить зажигание – при включении зажигания начинается автоматический процесс программирования эмулятора

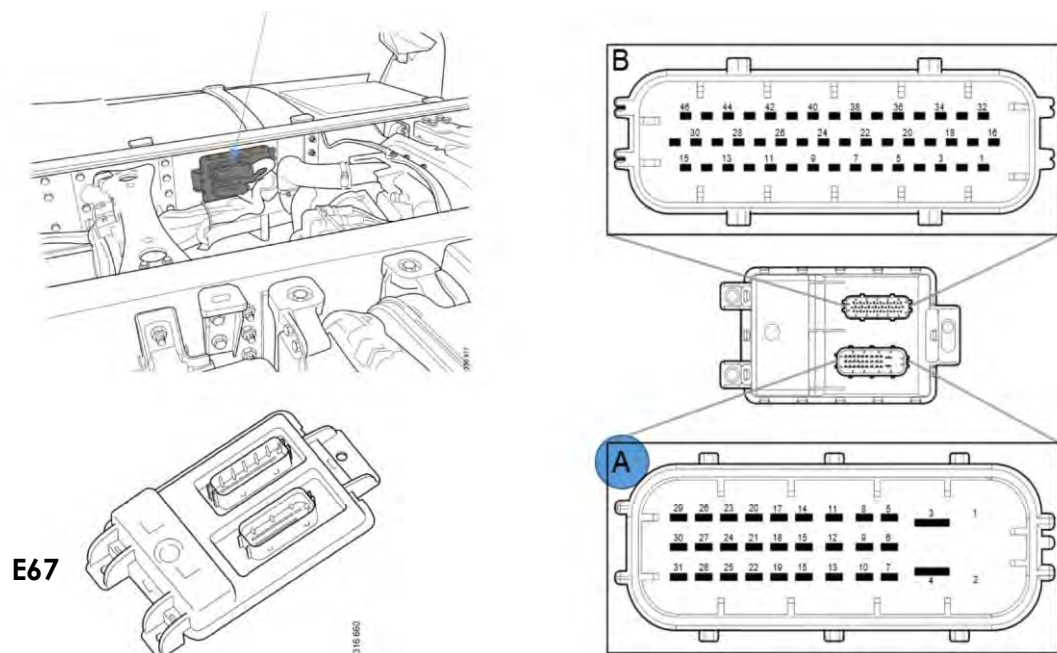
- по окончании программирования красный и оранжевый светодиод попеременно мигают, отображая успешный процесс программирования.

### Подключение эмулятора схема 1

Произвести подключение согласно схеме, к разъёму **A** блока управления системой SCR **E67**, расположенному в моторном отделении техники.

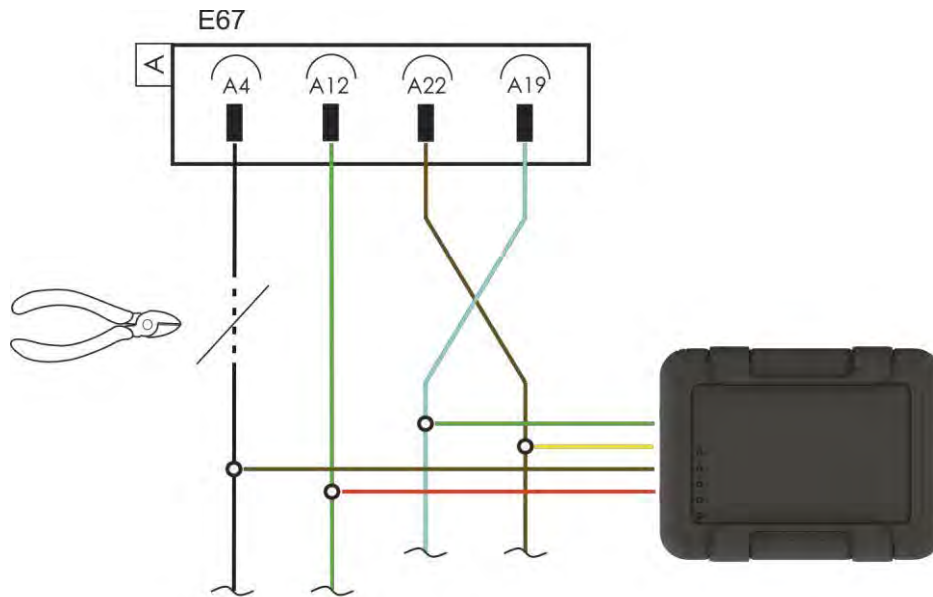


Разъем **A** блока управления SCR



## Отключение системы SCR схема 2

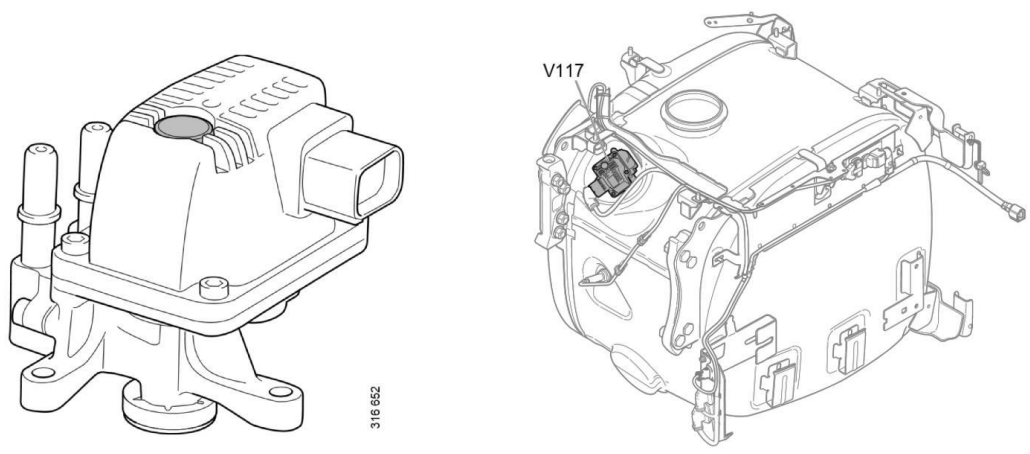
Для отключения системы SCR необходимо отсоединить провод, подключенный к контакту **A4** блока управления системой SCR **E67**, расположенному в моторном отсеке техники.



## Деактивация дозирующего модуля

По завершению установки эмулятора необходимо демонтировать дозирующий модуль **V117** из выхлопной системы автомобиля. Дозирующий модуль в процессе эксплуатации охлаждается жидкостью AdBlue, непрерывно циркулирующей в системе, отключение системы прекращает циркуляцию жидкости AdBlue – что приведет к нарушению охлаждения дозирующего модуля и выходу его из строя.

После демонтажа необходимо установить заглушку на место дозирующего модуля\*.

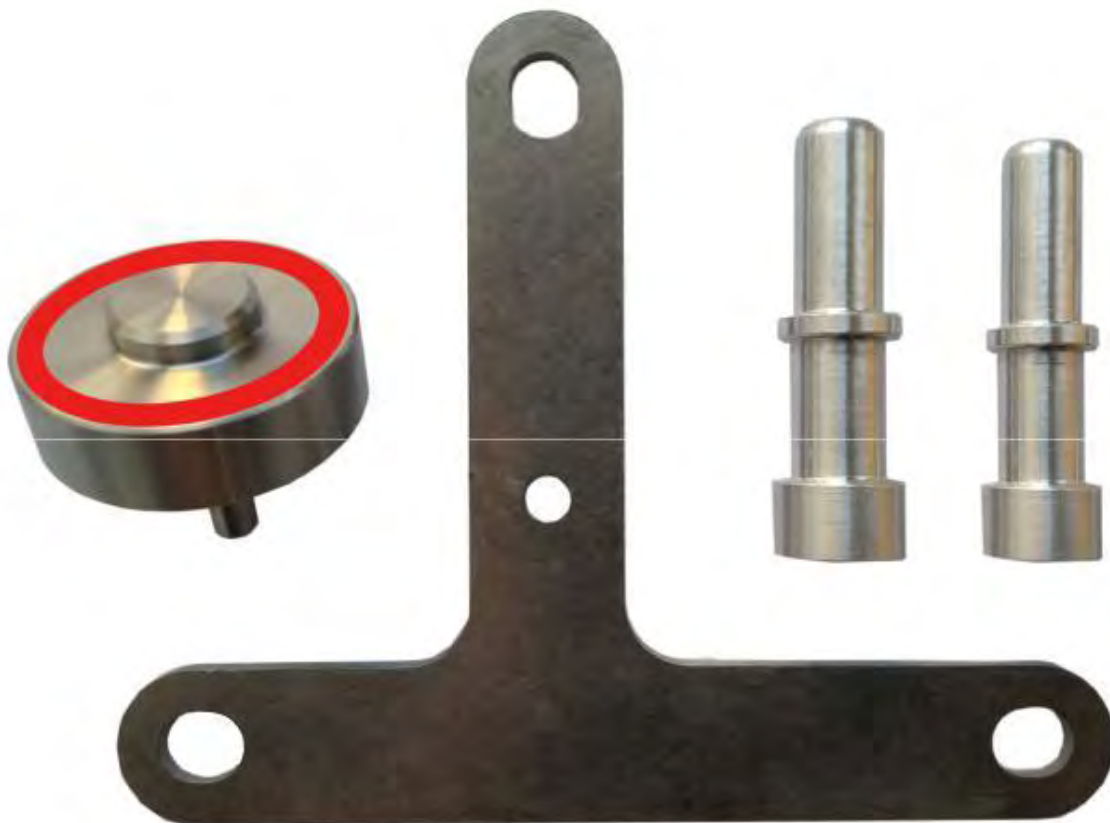


\*За приобретением заглушки обратитесь к вашему поставщику.

### Установка заглушки





Установка происходит на штатные посадочные места. По аналогии с оригинальным дозирующим модулем.

В комплект входит графитовая смазка для нанесения на посадочное место самого клапана.



## Проверка отключения системы

По завершению отключения системы вы можете проверить работу эмулятора с помощью считывания индикации светодиодов:

-  мигает – датчик NOx обнаружен в линии CAN – необходимо убедиться в отсутствии питания у датчика NOx (см. **отключение системы**)
-  мигает – блок управления системой SCR обнаружен в линии CAN – необходимо убедиться в отсутствии питания у блока управления системой SCR (см. **отключение системы**)
-  мигает – нормальная работа эмулятора
-  горит – отсутствуют сообщения CAN – необходимо проверить правильность подключения эмулятора к линии CAN (см. **подключение эмулятора**)